

Flügelmuttern
runde Flügelform

DIN
315

ICS 21.060.20

Ersatz für Ausgabe 1983-06

Deskriptoren: Flügelmutter, rund, Werkstoff, Lieferbedingung, Abmessung

Wing nuts, rounded wings

Érous à oreilles, oreilles arrondies

Vorwort

Diese Norm wurde vom FMV 3.12 "Schrauben und Muttern ohne Werkzeugantrieb" erarbeitet.

Im Laufe der Beratungen über die Norm DIN 315 erwies es sich als nicht zweckmäßig, die auf dem Markt üblichen Flügelmuttern mit runden und mit kantigen Flügeln in einer Norm zusammenzufassen, wie es ursprünglich geplant war. Es wurde deshalb beschlossen, die beiden Formen in getrennten Normen zu behandeln und die Norm DIN 314 neben der Norm DIN 315 zusätzlich zu veröffentlichen.

Flügelmuttern, kantige Flügelform, sind in E DIN 314 festgelegt.

Änderungen

Gegenüber der Ausgabe Juni 1983 wurden folgende Änderungen vorgenommen:

- a) Titel der Norm geändert
- b) Anwendungsbereich aufgenommen
- c) Werkstoffangaben bei den Werkstoffgruppen Temperguß und Kupfer-Zink-Legierungen entfallen
- d) Festlegung der Festigkeitsklasse 5 bei Stahl entfallen
- e) Produktklasse B entfallen
- f) Für Produktklasse C Gewindetoleranz 7H durch 6H ersetzt
- g) Unbearbeitete Auflageflächen als Regelfall festgelegt
- h) Angabe der Produktklasse in der Normbezeichnung entfallen

Frühere Ausgaben

DIN 315: 1920-10, 1925-04, 1943-05, 1956-01, 1970-11, 1972-12, 1983-06

Fortsetzung Seite 2 bis 4

Normenausschuß Mechanische Verbindungselemente (FMV) im DIN Deutsches Institut für Normung e. V.

1 Anwendungsbereich

Diese Norm legt Anforderungen an Flügelmuttern, runde Flügelform, aus Temperguß, Stahl, austenitischem Stahl und Kupfer-Zink-Legierung mit Nenngrößen M4 bis M24 in Produktklasse C fest.

2 Normative Verweisungen

Diese Norm enthält durch datierte oder undatierte Verweisungen Festlegungen aus anderen Publikationen. Diese normativen Verweisungen sind an den jeweiligen Stellen im Text zitiert, und die Publikationen sind nachstehend aufgeführt. Bei datierten Verweisungen gehören spätere Änderungen oder Überarbeitungen dieser Publikationen nur zu dieser Norm, falls sie durch Änderung oder Überarbeitung eingearbeitet sind. Bei undatierten Verweisungen gilt die letzte Ausgabe der in Bezug genommenen Publikation.

DIN 13-13

Metrisches ISO-Gewinde – Auswahlreihen für Schrauben, Bolzen und Muttern von 1 bis 52 mm Gewindedurchmesser und Grenzmaße

E DIN EN ISO 4042

Verbindungselemente – Galvanische Überzüge (ISO/DIS 4042 : 1996); Deutsche Fassung prEN ISO 4042 : 1996

E DIN EN ISO 4759-1

Toleranzen für Verbindungselemente – Teil 1: Schrauben und Muttern – Produktklassen A, B und C (ISO/DIS 4759-1 : 1997); Deutsche Fassung prEN ISO 4759-1 : 1997

DIN ISO 3269

Mechanische Verbindungselemente – Annahmeprüfung; Identisch mit ISO 3269 : 1988

DIN ISO 8992

Verbindungselemente – Allgemeine Anforderungen für Schrauben und Muttern; Identisch mit ISO 8982 : 1986

3 Maße

Maße in Millimeter

Siehe Bild 1 und Tabelle 1.

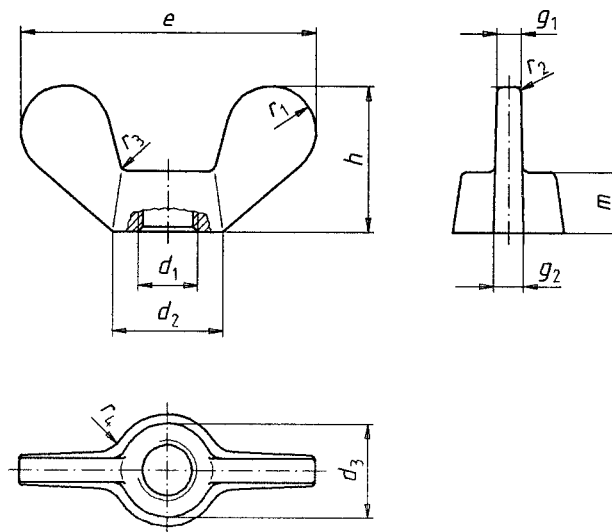


Bild 1

Tabelle 1: Maße

Gewinde d_1		M4	M5	M6	M8	M10	M12	M16	M20	M24
$P^1)$		0,7	0,8	1	1,25	1,5	1,75	2	2,5	3
d_2	max.	8	11	13	16	20	23	29	35	44
	min.	6	8	10	13	17	20	26	32	41
d_3	max.	7	9	11	12,5	16,5	19,5	23	29	37,5
	min.	5,5	7,5	9	10,5	14,5	17,5	21	27	35
e	max.	20	26	33	39	51	65	73	90	110
	min.	18	24	30	36	48	62	70	86	106
g_1	max.	1,9	2,3	2,3	2,8	4,4	4,9	6,4	6,9	9,4
	min.	1,1	1,5	1,5	2	3,6	4,1	5,6	6,1	8,6
g_2	max.	2,3	2,8	3,3	4,4	5,4	6,4	7,5	8	10,5
	min.	1,7	2,3	2,7	3,6	4,6	5,6	6,5	7	9,5
h	max.	10,5	13	17	20	25	33,5	37,5	46,5	56,5
	min.	8,5	11	15	18	23	31	35	44	53,5
m	max.	4,6	6,5	8	10	12	14	17	21	25
	min.	3,2	4	5	6,5	8	10	13	16	20
r_1	\approx	3	4	5	6	8	10	11	14	18
r_2	\approx	gerundet				1	1	1,2	1,6	2,5
r_3	\approx	0,5	1	1	1	1,2	1,2	1,6	2	2,5
r_4	\approx	2	2,5	3	3	5	6	7	8	9
¹⁾ P Gewindesteigung (Regelgewinde)										

4 Technische Lieferbedingungen

Tabelle 2: Technische Lieferbedingungen

		Temperguß (GT)	Stahl (St)	Kupfer-Zink- Legierung (CuZn)	Austenitischer Stahl (A)
Werkstoff		GT: GTS oder GTW nach Wahl des Herstellers	St: Stahl, geschmiedet oder kalt gepreßt nach Wahl des Herstellers	CuZn: Kupfer- Zink- Knetlegierung oder Kupfer- Zink-Guß- legierung nach Wahl des Herstellers	A: Auste- nitischer Stahl nach Wahl des Herstellers
Allgemeine Anforderungen		nach DIN ISO 8992			
Gewinde	Toleranz	6H			
	Norm	DIN 13-13			
Grenzabmaße, Form- und Lagetoleranzen	Produkt- klasse	C			
	Norm	E DIN EN ISO 4759-1			
Oberfläche		wie hergestellt Auflagefläche unbearbeitet Für galvanischen Oberflächenschutz gilt E DIN EN ISO 4042			
Annahmeprüfung		Für die Annahmeprüfung gilt DIN ISO 3269			

5 Bezeichnung

Bezeichnung einer Flügelmutter, runde Flügelform, mit Gewinde M6, aus Temperguß (GT):

Flügelmutter DIN 315 – M6 – GT

Anhang A (informativ)

Sachmerkmal-Leiste

Für Flügelmutter nach dieser Norm gilt die Sachmerkmal-Leiste DIN 4000 – 2-8.

Anhang B (informativ)

Literaturhinweis

E DIN 314

Flügelmuttern, kantige Flügelform

DIN 4000-2

Sachmerkmal-Leisten für Schrauben und Muttern